

Dampfgetriebene Mehrgleisigkeit

Im Gesundheitswesen wird nichts stillgelegt sondern immer wieder das Gleiche neu erfunden

- Präsentation im Rahmen der e-Government und e-Health Konferenz 2022
 - Veranstaltet von



Robert Bauchinger – CDO und CIO stv. – Oberösterreichische Gesundheitsholding:

Mitarbeiter	→ 15.300
Stationäre Patient*innen	→ 180.000
Ambulante Frequenzen	→ 1.647.903
Geburten	→ 8.781
Umsatz	→ 1.261 Mio.

Fokus – Informationsbereitstellung

Beispiel → stationäre Aufnahme im Krankenhaus

271* Spitäler, 121 davon öffentlich finanziert

- In diesen 2,53* Millionen stationäre Aufnahmen in Ö



Informationsbedarfsträger?

- Versicherer (Pflicht- und Zusatz)
- Ministerium, Gesundheitsfonds
- Register
- Patienten
- Öffentlichkeit
- Krisenstäbe
- Bezirksverwaltungsbehörden
- Spitäler
- ...

Warum die Präsentation heute?

- Covid Registerverordnung, Ewige Diskussion der Datengrundlagen in der Pandemiebekämpfung
- Bestehende Datensätze
- Versuch der Konkretisierung

*Quelle – BMG?

- https://www.sozialministerium.at/dam/jcr:04404433-1321-4c4c-93af-861727f8d8b0/BMASGK_Das-oesterreichische-Gesundheitssystem_Zahlen-Daten-Fakten_WEB.pdf

Stationäre Datenmeldung

	VDAS (SAS)*	KAORG**	EDIVKA***	ELGA (KBS)	LKF
Was?	Abfrage der Versicherungsdaten	Meldung der Stationären Aufnahme	Meldung der Stationären Aufnahme	Meldung (Kontaktbestätigung) zwecks Befundabfrage	Abrechnungsrelevante Meldung der stationären Fälle
An Wen?	Hauptverband	Pflichtversicherungen	Zusatzversicherungen	Zentrale ELGA Komponenten	Landesgesundheitsfonds
Seit?	~ 2010	90er	~ 2005	~ 2015	90er
Wie?	GINA (eCard)	File schreiben (HCS)	XML (HCS)	Webservice (Proxy)	Fileupload
Häufigkeit	Bei Aufnahme	Tag nach Aufnahme	Tag nach Aufnahme	Bei Aufnahme	20. Folgemonat

*Versichertendatenabfragesystem, Sozialversicherungsabfragesystem

**Krankenanstaltenorganisationsverfügung

*** Electronic Data Interchange zwischen Versicherungen und Krankenanstalten

2,53 Millionen stationäre Aufnahmen



Inhalt der Datenmeldung

	VDAS (SAS)	KAORG	EDIVKA	ELGA (KBS)	LKF
Aufn. Zahl	7022089203	7022089203	7022089203	7022089203	7022089203
SVNR	2448220879	2448220879	2448220879	2448220879	
Wer	Max Mustermann, 4020, ...	Max Mustermann, 4020, ...	Max Mustermann, 4020, ...	Max Mustermann, 4020, ...	
Wo		13311150	13311150 – Gyn/Geb		13311150
Was		O80.9	O80.9		O80.9
Kostenträger		14	14 ÖGK		14

2,53 Millionen stationäre Aufnahmen



Stationäre Datenmeldung (+Covid)

	VDAS (SAS)	KAORG	EDIVKA	ELGA (KBS)	LKF	GÖG-Covid	Weitere Register
Was?	Abfrage der Versicherungsdaten	Meldung der Stationären Aufnahme	Meldung der Stationären Aufnahme	Meldung (Kontaktbestätigung) zwecks Befundabfrage	Abrechnungrelevante Meldung der stationären Fälle	Registermeldung aller stationären COVID Fälle	Herzschrittmacher, HüftKnie Revisionen, Stroke, ...
An Wen?	Hauptverband	Pflichtversicherungen	Zusatzversicherungen	Zentrale ELGA Komponenten	Landesgesundheitsfonds	Ministerium	GÖG, ..
Seit?	~ 2010	90er	~ 2005	~ 2015	90er	2022
Wie?	GINA (eCard)	File schreiben (HCS)	XML (HCS)	Webservice (Proxy)	Fileupload	CSV, Webportal	CSV, Webportal
Häufigkeit	Bei Aufnahme	Tag nach Aufnahme	Tag nach Aufnahme	Bei Aufnahme	20. Folgemonat	Täglich	CSV, Webportal

2,53* Millionen stationäre Aufnahmen



Inhalt der Datenmeldung (+Covid)

	VDAS (SAS)	KAORG	EDIVKA	ELGA (KBS)	LKF	GÖG-Covid	GÖG-Register
Aufn. Zahl	7022089203	7022089203	7022089203	7022089203	7022089203	7022089203	7022089203
SVNR	2448220879	2448220879	2448220879	2448220879		bPK-GH (errechnet sich aus Personendaten)	.
Wer	Max Mustermann, 4020, ...	Max Mustermann, 4020, ...	Max Mustermann, 4020, ...	Max Mustermann, 4020, ...		Max Mustermann, 4020, ...	
Wo		13311150	13311150 – Gyn/Geb		13311150	13311150	13311150
Was		O80.9	O80.9		O80.9	O80.9	O80.9
Kostenträger		14	14 ÖGK		14		

Impfdaten, EMS, ...

2,53* Millionen stationäre Aufnahmen



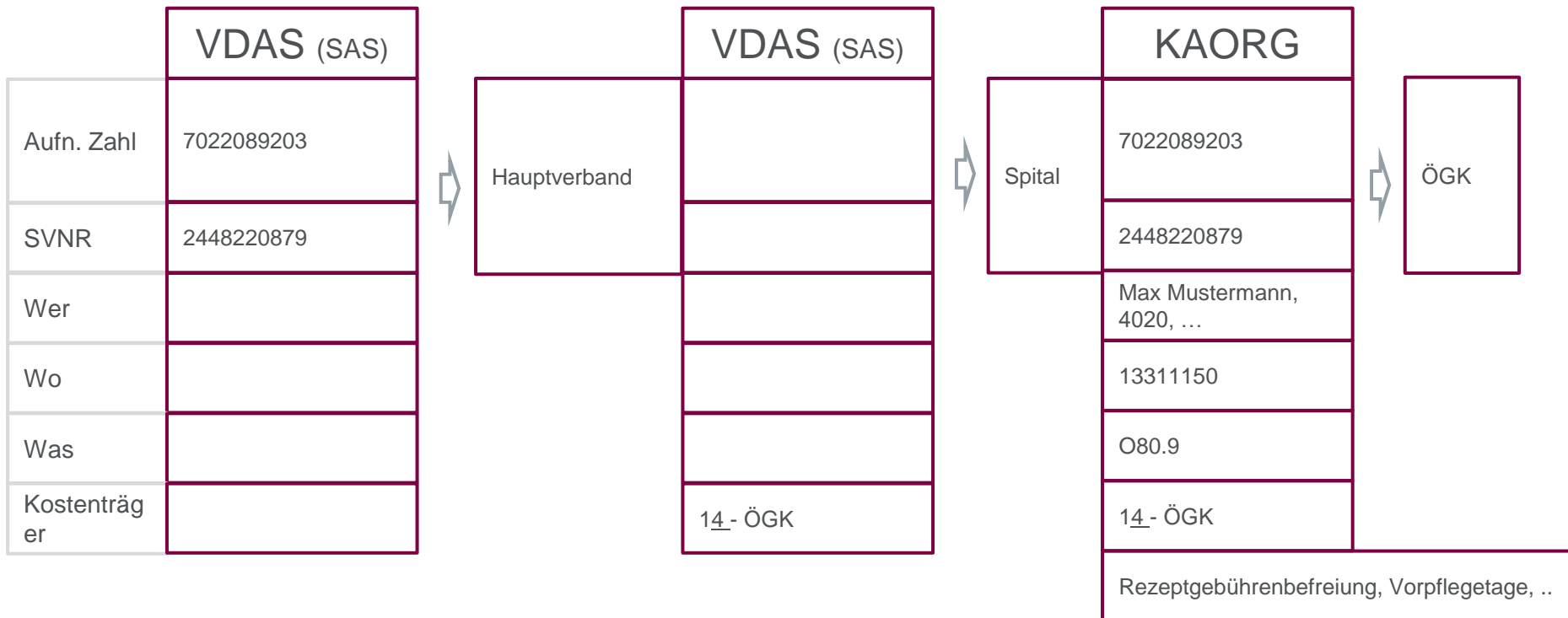
Ähnliche Inhalte / Unterschiedliche Details, Zeitpunkte u. Empfänger

	VDAS (SAS)	KAORG	EDIVKA	ELGA (KBS)	LKF	GÖG-Covid	GÖG-Register
Aufn. Zahl	7022089203						
SVNR	2448220879					bPK-GH (errechnet sich aus Personendaten)	
Wer	Max Mustermann, 4020, ...						
Wo	13311150 – Gyn/Geb				13311150		
Was	O80.9				O80.9		
Kostenträger	14 ÖGK				14		

2,53* Millionen stationäre Aufnahmen



Beispiel Pflichtversicherung



Fehlerhandling:

- Vorpflegetage
- Namen
- Versicherung
- Bis zu 10 % der Aufnahmen werden kontrolliert und ggfs. adaptiert

2,53* Millionen stationäre Aufnahmen



- Wir müssen zusammenräumen, damit Zeit und Ressourcen frei werden
- Rechtsgrundlagen (KAKuG, KAGs, ASVG, GTeIG, ..)
- Vertragliche Themen
- Keine technische Frage
- Organisatorische Befindlichkeiten
- Disruptives Vorgehen

- Ergänzungen:
 - Entlassmeldungen, Krankenfürsorgen, Ambulante Meldungen, ...